

Sensor C1109-00

Module dimensions:

Width/height/depth: 50mm/50mm/8mm

Flush mounted stakes 50 x 50mm

Adapter frame (50 x 50mm) needed.

Supply	
Power supply	24 Vdc +/-10 %
Nominal consumption	40 mW
Overvoltage category	2
Duty cycle	100%
Environmental conditions	
Operating conditions	-20..+60°C, 10..95 % rH, non-condensing
Storage conditions	-20..+60°C, 10..95 % rH, non-condensing
Pollution degree	2
Terminals	
Terminal capacity	AWG 22 ... 18, 0,34mm ² ... 0,75mm ²
Type	Spring-cage terminal block
Screws	6mm .. 7mm
Protection type (EN 60529)	IP 30
Tests/Certification	
	CE
Temperature measurement	
Accuracy	+5°C ... 60°C +/-0.5°C 0% ... 100% rH 4% rH non-condensing

Evon Smart Home touch room temperature sensor and operating panel in 2-wire-technology to be connected to

ATTENTION ELECTRICAL VOLTAGE

Disconnect all system components from the mains before commencing work.

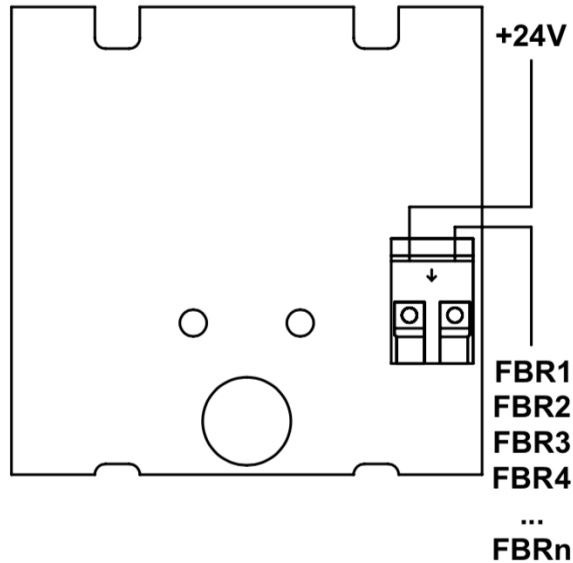
The components may ONLY cabled with the mains disconnected.

The cabling may only be carried out by trained expert personnel.

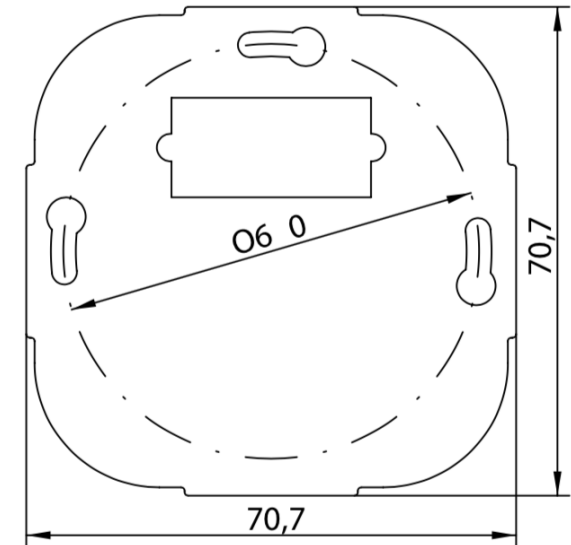
evon Smart Home



Wiring example:



Mounting:



Sensor C1109-00

Modulabmessungen:

Breite/Höhe/Tiefe: 50mm/50mm/8mm

Unterputzmontage Einsätze 50 x 50mm

Mit Adapterrahmen (50mm x 50mm) in jedes Schalterprogramm integrierbar (Alpinweiß / glänzend).

Versorgung	
Versorgungsspannung	24 Vdc +/-10 %
Nennverbrauch	40 mW
Überspannungskategorie	2
Einschaltdauer	100%
Umgebungsbedingungen	
Betriebsbedingungen	-20..+60°C, 10..95 % rH, nicht kondensierend
Lagerbedingungen	-20..+60°C, 10..95 % rH, nicht kondensierend
Verschmutzungsgrad	2
Klemmen	
Klemmvermögen	AWG 22 ... 18, 0,34mm ² ... 0,75mm ²
Art	Federkraftklemme
Schrauben	6mm .. 7mm
Schutzart (EN 60529)	IP 30
Prüfungen/Zulassungen	CE
Temperaturmessung	
Genauigkeit	+5°C ... 60°C +/-0.5°C 0% ... 100% rH 4% rH nicht kondensierend

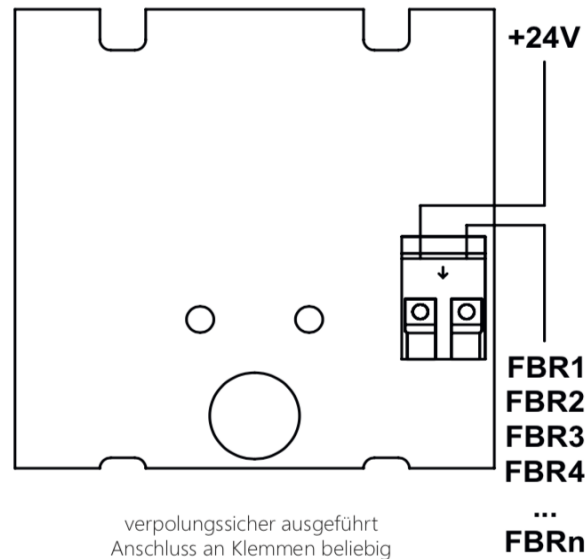
Evon Smart Home Touch-Raumbediengerät in 2-Draht-Technik zum Anschluss an ein Modul C1144.

ACHTUNG ELEKTRISCHE SPANNUNG

Beim Arbeiten sämtliche Anlagenteile vom Stromnetz trennen. Die Verdrahtung der Komponenten darf NUR in spannungslosem Zustand durchgeführt werden. Die Verkabelung darf nur von geschultem und unterwiesenem Fachpersonal durchgeführt werden.



Verdrahtungsbeispiel:



Befestigung / Montage:

