

STC65+ RS485-EVC

Bidirektionale EnOcean-Gateways mit RS485-Schnittstelle

evon Smart Home

Datenblatt

Technische Änderungen vorbehalten
Stand: 19.09.2022 • EV122



» ANWENDUNG

Bidirektionales Gateway mit serieller RS485-Schnittstelle im IP65-Gehäuse zum Anschluss an div. Reglerfabrikate mit eigener EnOcean Softwarebibliothek, bspw. WAGO® oder SAIA®. Zum Empfang von EasySens-Sensoren, wie bspw. Temperatursensoren oder Funkschaltern, und Senden von frei programmierbaren Telegrammen. Vorgesehen für den Anschluss an einen Raum- oder Zonenregler mit idealerweise nur 1 Gateway pro RS485 Bus. Im Vergleich mit Modbus RTU ist das EVC Protokoll einfacher und schneller, bietet aber keine Steuerungsmöglichkeit für den Buszugriff, so dass Buskollisionen bei mehreren Teilnehmern nicht ausgeschlossen werden können. Inkl. ext. Empfangsantenne (2,5 m).

» SICHERHEITSHINWEIS – ACHTUNG

Der Einbau und die Montage elektrischer Geräte (Module) dürfen nur durch eine autorisierte Elektrofachkraft erfolgen.



Das Gerät ist nur für die bestimmungsgemäße Verwendung vorgesehen. Ein eigenmächtiger Umbau oder eine Veränderung ist verboten! Die Module dürfen nicht in Verbindung mit Geräten benutzt werden, die direkt oder indirekt menschlichen, gesundheits- oder lebenssichernden Zwecken dienen oder durch deren Betrieb Gefahren für Menschen, Tiere oder Sachwerte entstehen können. Der Anschluss von Geräten mit Stromanschluss darf nur bei freigeschalteter Anschlussleitung erfolgen!

Ferner gelten

- Gesetze, Normen und Vorschriften
- Der Stand der Technik zum Zeitpunkt der Installation
- Die technischen Daten sowie die Bedienungsanleitung des Gerätes

» PRODUKTPRÜFUNG UND-ZERTIFIZIERUNG



Konformitätserklärung

Erklärungen zur Konformität der Produkte finden Sie auf unserer Webseite.

» ENTSORGUNGSHINWEIS



Als Einzelkomponente von ortsfest installierten Anlagen fallen unsere Produkte nicht unter das Elektro- und Elektronikgesetz (ElektroG). Die meisten unserer Produkte enthalten wertvolle Rohstoffe und sollten deshalb nicht als Hausmüll entsorgt, sondern einem geordneten Recycling zugeführt werden. Die örtlich gültige Entsorgungsregelung ist zu beachten.

» TECHNISCHE DATEN

| | |
|-------------------------|---|
| Netzwerktechnologie | RS485 |
| Kommunikationsprotokoll | EVC RS485-Buslast: 1 Unit Load gemäß RS485-Standard (max. 32 Geräte) |
| Funktechnologie | EnOcean (IEC 14543-3-10), Sendeleistung <10 mW |
| Frequenz | 868 MHz |
| Antenne | externe Sende- / Empfangsantenne |
| Datenübertragung | bidirektional |
| Empfangs- Sendekanäle | Filter-Modus: 64 (Rx), Gateway-Modus: ∞ (Rx) Filter-Modus: 128 (Tx), Gateway-Modus: 128 (Tx) |
| Spannungsversorgung | 15..24 V = (±10%) oder 24 V ~ (±10%) SELV |
| Leistungsaufnahme | typ. 0,8 W (24 V =) 2 VA (24 V ~) |
| Gehäuse | USE-M-Gehäuse, PC, reinweiß, Deckel PC, transparent |
| Schutzart | IP65 gemäß DIN EN 60529 |
| Kabeleinführung | M25 für Kabel mit max. Ø=7 mm, Dichteinsatz für vierfache Kabeleinführung |
| Anschluss elektrisch | Steckklemme, max. 1,5 mm ² |
| Umgebungsbedingung | -20..+60 °C, max. 70% rH nicht kondensierend |
| Gewicht | ohne Antenne 110 g |
| Lieferumfang | externe Sende- / Empfangsantenne 2,5 m |
| Hinweis | bis zu 15 Smart Acknowledge Geräte (SmartACK), Magnetische Antennenhalterung wird empfohlen zur Verbesserung der Funkreichweite |

» MONTAGEHINWEISE

Das Modulgehäuse kann mittels des Montagesockels direkt auf eine DIN-Hutschiene oder mit Dübel und Schrauben Aufputz montiert werden.

- Die Antenne muss auf eine möglichst große metallische Fläche gehaftet werden, um einen ausreichenden Gegenpol zu schaffen. Die Montage kann sehr einfach beispielsweise auf einem Lüftungrohr oder einer Metallplatte (Mindestmaß: 180 mm x 180 mm, Material: verzinktes Stahlblech, siehe Zubehör) erfolgen.
- Nach Möglichkeit sollte die Antenne einen Abstand von > 10 cm zur Raumdecke aufweisen.
- Die Antenne sollte vertikal nach unten ausgerichtet sein.
- Minimaler Abstand zur Wand 10 cm.
- Abstand zu anderen Sendern (z.B. GSM / DECT / Wireless LAN / EnOcean Sender) sollte mindestens 0,5 m betragen.
- Das Antennenkabel sollte im Elektro-Installationsrohr verlegt werden.
- Eine Quetschung des Kabels ist unbedingt zu vermeiden.
- Der minimale Biegeradius des Verlängerungskabels beträgt 50 mm.
- Bei der Kabelverlegung sollte die Verwendung einer Ziehvorrichtung vermieden werden, um Schäden an der Ummantelung bzw. den Steckverbindern zu vermeiden.

» INBETRIEBNAHME

Die Funksensoren schicken Telegramme zeit- oder ereignisgesteuert an den Empfänger. Der Empfänger prüft die eingehenden Telegramme und gibt diese direkt über seine Schnittstelle aus. Jedes Telegramm ermöglicht eine eindeutige Zuordnung und besteht aus dem Format: Typ des Telegramms, Daten, Sender-ID 32bit.

Damit die Messwerte der Sensoren am Empfänger korrekt ausgewertet werden, ist es notwendig, die Geräte in den Empfänger einzulernen*. Dies geschieht automatisch mittels der "Lerntaste" am Sensor oder manuell durch Eingabe der 32bit Sensor-ID und einer speziellen "Einlernprozedur" zwischen Sender und Empfänger. Details werden in der jeweiligen Softwaredokumentation des Empfängers beschrieben.

» LED-FEHLERCODES

| PWR | BUS | RAD | ERR | |
|-----|-----|-----|-----|------------------------------------|
| ■ | | x | ●/■ | fehlerhafte Buskommunikation |
| ○ | ● | ○ | ● | fehlerhafte Dipschaltereinstellung |
| ○ | ○ | ● | ● | Fehler Funkmodul |

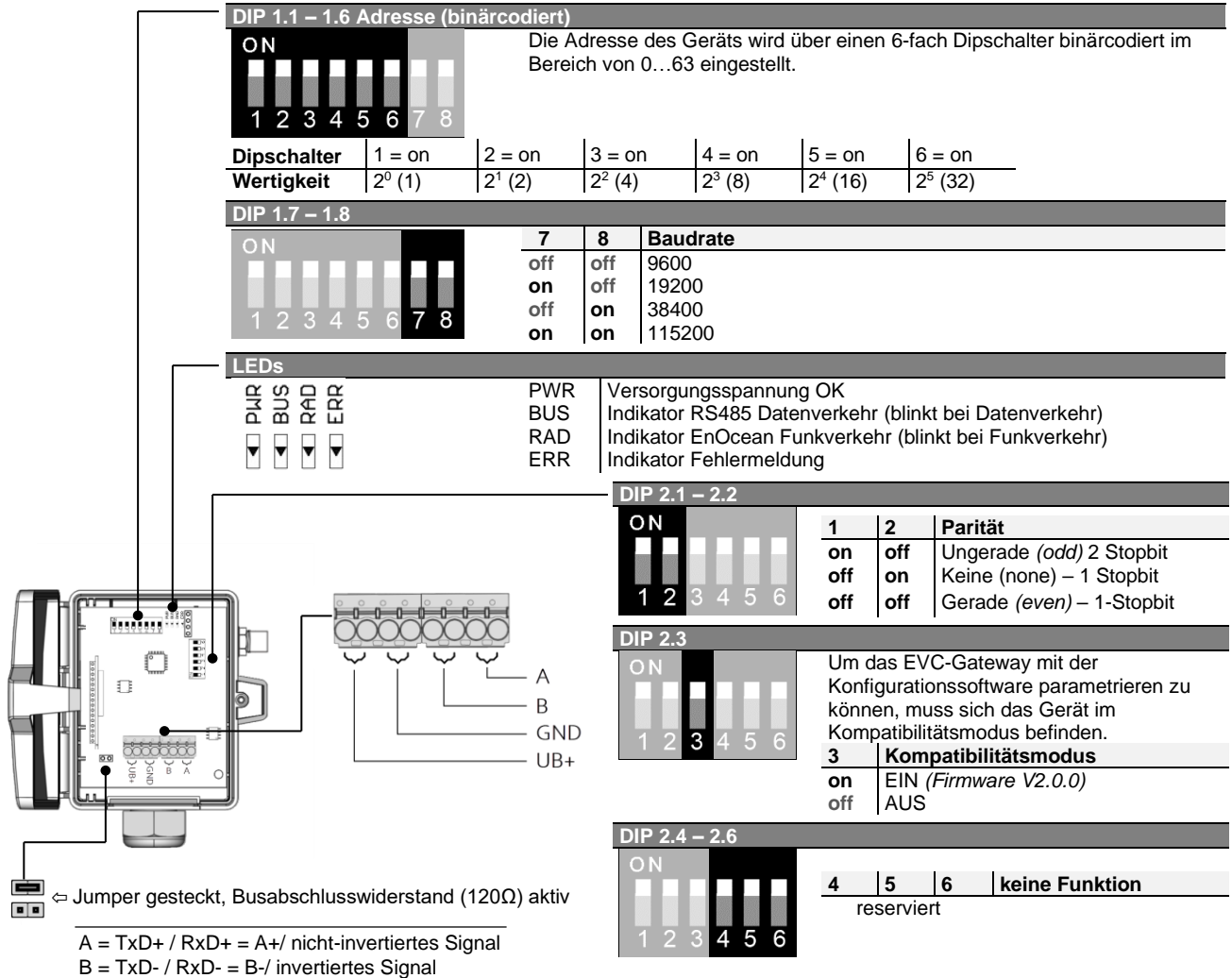
■ LED blinkt

● LED dauerhaft EIN

○ LED AUS

» ANSCHLUSSKONFIGURATION - STC65+ RS485-EVC

Werkseinstellung: Adresse 1, 9600Bd, Parität Gerade, Kompatibilitätsmodus EIN



Durch Umschalten des Dipschalters 2.3 wird der der Kompatibilitätsmodus deaktiviert/aktiviert. Dieser dient dazu ältere Modelle einfach austauschen zu können. VLD/MSK Telegramme, SMACK und diverse Befehle stehen nicht zur Verfügung. Die Antworten auf Befehle entsprechen dem Firmwarestand Version 2.0.0.

Schnittstellenbeschreibung



Die Konfigurationssoftware und weitere Informationen zur Parametrierung des EVC Gateways finden Sie zum Download unter folgendem Link → [Download *.zip](#)

» INFORMATIONEN ZU EASYSSENS® (FUNK) / ENOCEAN ALLGEMEIN



EasySens® - EnOcean
 Grundlegende Informationen zu EasySens® Funk sowie zur Installation finden Sie zum Download auf unserer Webseite.

» ÜBERSICHT ÜBER DIE FUNK-TELEGRAMME



EEP
 Eine ausführliche Beschreibung der Funktelegramme EnOcean Equipment Profiles (EEP) steht als Download unter <http://tools.enocean-alliance.org/EEPViewer/> zur Verfügung.

» INFORMATIONEN ZU EASYSSENS® - AIRSCAN



EasySens® - Airscan Reichweitenmessung
 Grundlegende Informationen zu EasySens® - Airscan sowie zur Installation finden Sie zum Download auf unserer Webseite.

» INFORMATIONEN ZU SMART ACKNOWLEDGE (SMARTACK)

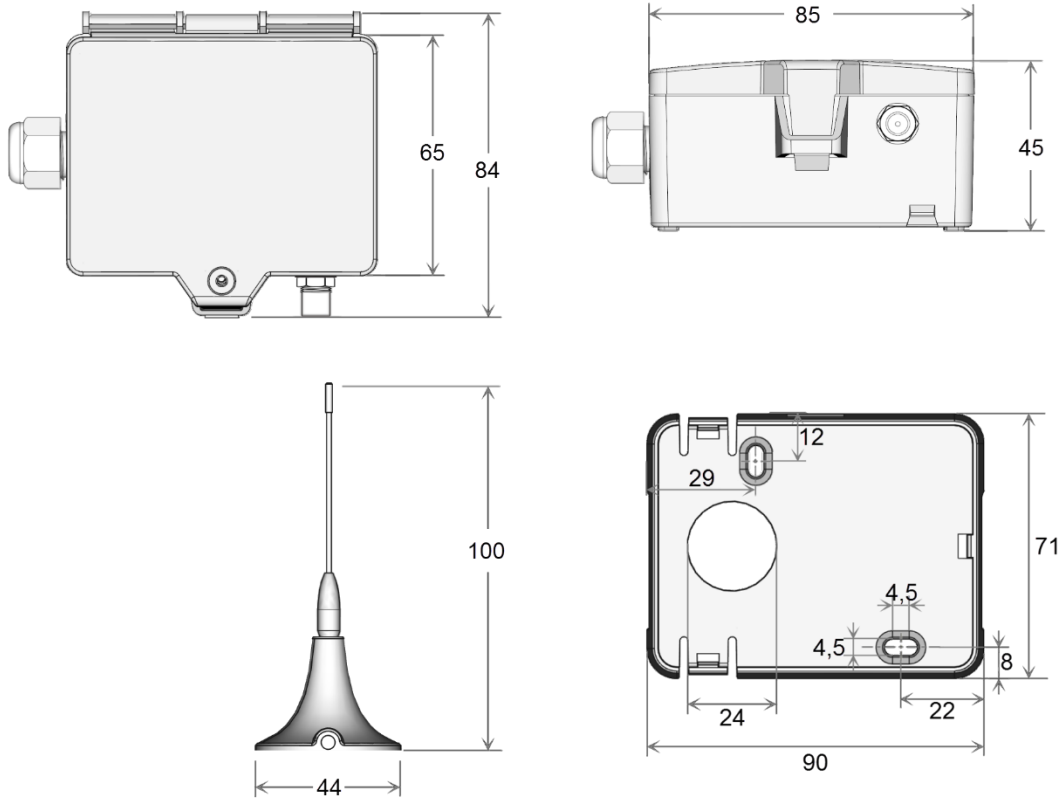


Das Gerät ermöglicht die Kommunikation vom Empfänger zum Sensor, um den Sollwert zu überschreiben oder Symbole im Display an oder auszuschalten. Für diesen Rückkanal wird der Smart Acknowledge (SmartACK, simple mode) genannte Mechanismus benutzt, den die Kommunikationspartner dafür ebenfalls unterstützen müssen.

Die Kommunikation muss direkt mit einem SmartACK-fähigen Empfänger, z.B. STC65-FTT LON (SMACK Sonderversion) oder STC65+ RS485 Modbus/EVC erfolgen. Repeater verlängern die Zeit der Signalweiterleitung und werden daher nicht unterstützt.

Bis zur Standardisierung des für den Rückkanal verwendeten EEPs finden Sie weitere Informationen zum Telegrammaufbau unter folgenden Link: → [Download PDF](#)

» ABMESSUNGEN (MM)



» ZUBEHÖR (IM LIEFERUMFANG ENTHALTEN)

Montagesockel

Montageset Universal

• Deckelschraube + Schraubenabdeckung • 2 Dübel • 2 Bohrschrauben (Senkkopf) • 2 Bohrschrauben (Linsenkopf)