

Modul Blind 1344-10

Intelligent shading module for 2 blinds with separate up and down motor (230V)

Module dimensions:

Evon Smart Home module type b (refer to technical data sheet module types) width/height/depth: 45,0mm/85,0mm/70,0mm
Screw base depth 38,5mm Horizontal pitch [U] = 2,6 HU

Supply	
Power supply	24 Vdc +/-10 %
Nominal consumption	max. 2W
Overtoltage category	2
Duty cycle	100%
Environmental conditions	
Operating conditions	-15..+55°C, 5..90 % rH, non-condensing
Storage conditions	-25..+70°C, 5..90 % rH, non-condensing
Pollution degree	2
Terminals	
Terminal capacity	max. 2 x 1,5 mm ²
Screws	Pozidrive 1 / Slot 4 x 0,8 mm
Tightening torque	0,4 Nm
Protection type (EN 60529)	IP 20
Tests/Certification	CE
Input	
Type	Digital input
Type	Potential-free Digital input
Number	4
Terminals	Up/down T1..T2
Rated insulation voltage	250Vac
Input voltage	See Power supply
Level	<5 VDC = logic 0, >15 VDC = logic 1
Input resistance	min. 3000 Ohm
Input frequency	0..10Hz
Recommended circuit breaker	B6 (IEC/EN 60898-1)
Output	
Type	Digital output
Sort	Potential-free relay contact, closer
Count	4
Terminals	M up/down 1..4
Max. resistive loads	1150W
Max. motor loads (cosPhi >= 0,95)	500W
Min. switching load	5V/1mA
Switching voltage AC	250V, 50/60Hz
Switching current AC (cosPhi = 1)	5A (250V)
Switching voltage DC	9..30V
Switching current DC	5A (24V)

Notes:

- Larger loads on the module outputs, together with capacitive and inductive loads, must be switched via relays
- The input channel may only be switched with 24 V DC.
- All channel switching functions are available and can be tested after installation (blinds switch up/down activates the blinds motor up/down).
- C12 can be used to integrate switches with other potential levels.

*Changes and errors excepted. This document does not claim to be exhaustive. The terms and conditions apply to evon GmbH. For more Details please visit our website www.evon-smarthome.com

ATTENTION ELECTRICAL VOLTAGE

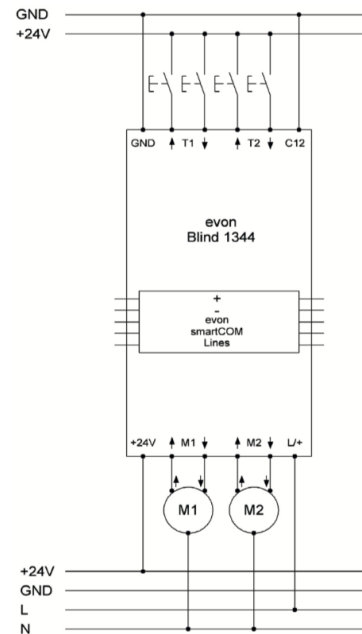
Disconnect all system components from the mains before commencing work.
The components may ONLY cabled with the mains disconnected.
The cabling may only be carried out by trained expert personnel.



Important before commissioning:

- Supply every module with power.
- Please check whether the GND supply corresponds to the earth zero potential.
- Larger loads on the module outputs, together with capacitive and inductive loads, must be switched via relays.
- The input channel may only be switched with 24 V DC.

Wiring example:



Commissioning:

- Isolate the system from the mains before beginning commissioning.
- Start the installation work with a controller (e.g. iX800) or a converter module S1200 on the left-hand side of the cabinet.
- The modules can only be mounted from left to right.
- Plug the included 5-pole smartCOM line connector into the left terminal of the module.
- Mount the module on the DIN rail; it will click when seated correctly.
- Push the module along the rail to the left-hand module in the system. Ensure that the free pins of the connector snap into place in the socket of the adjacent module.
- Please check whether the GND supply for the 24 V power supply corresponds to an earth zero potential!
- Once the power is switched on, the ON LED lights up green.
- The smartCOM LED flashes red.
- Once the controller has recognized and addressed the modules, the smartCOM red LED is extinguished and the allocation and configuration can begin via visualization.

Modul Blind 1344-10

Modulabmessungen:

Evon Smart Home Modultype B (siehe Technisches Blatt Modultypen) Breite/Höhe/Tiefe: 45,0mm/85,0mm/70,0mm
Schraubsockeltiefe 38,5mm Teilungseinheiten [TE] = 2,6 TE

Versorgung	
Versorgungsspannung	24 Vdc +/-10 %
Nennverbrauch	max. 2W
Überspannungskategorie	2
Einschaltdauer	100%
Umgebungsbedingungen	
Betriebsbedingungen	-15..+55°C, 5..90 % rH, nicht kondensierend
Lagerbedingungen	-25..+70°C, 5..90 % rH, nicht kondensierend
Verschmutzungsgrad	2
Klemmen	
Klemmvermögen	max. 2 x 1,5 mm ²
Schrauben	Pozidriv 1 / Slot 4 x 0,8 mm
Anzugsdrehmoment	0,4 Nm
Schutzart (EN 60529)	IP 20
Prüfungen/Zulassungen	CE
Eingang	
Typ	Digitaleingang
Art	pot. freier Digitaleingang
Anzahl	4
Klemmen	Auf/Ab T1..T2
Bemessungsisolationsspannung	250 Vac
Eingangsspannung	siehe Versorgungsspannung
Pegel	<5 VDC = logisch 0, >15 VDC = logisch 1
Eingangswiderstand	min. 3000 Ohm
Empfohlene Sicherung	B6 (IEC/EN 60898-1)
Ausgang	
Typ	Digitalausgang
Art	pot. freier Relaiskontakt, Schließer
Anzahl	4
Klemmen	M Auf/Ab 1..4
Max. ohmsche Last	1150W
Max. Motorlast (cosPhi >= 0,95)	500W
Mindestlast	5V/1mA
Schaltspannung AC	250V, 50/60Hz
Schaltstrom AC (cosPhi = 1)	5A (250V)
Schaltspannung DC	9..30V
Schaltstrom DC	5A (24V)

Anmerkungen:

- Größere ohmsche Lasten sowie kapazitive und induktive Lasten am Modulausgangskanal sind durch Relais zu schalten
- Der Eingangskanal ist nur mit 24 V Gleichspannung zu schalten
- Sämtliche Kanalschaltfunktionen sind nach Installation verfüg- und testbar (Taster Jalousie auf/ab schaltet Jalousiemotor auf/ab).
- Über C12 kann man auch Taster anderer, getrennter Potenzialebenen einbinden.

*Änderungen und Irrtümer vorbehalten. Dieses Dokument erhebt keinen Anspruch auf Vollständigkeit.

Es gelten die AGB der evon GmbH. Weiterführendes und mehr Details sind auf unserer Webseite ersichtlich www.evon-smarthome.com

Intelligentes Beschattungsmodul für 2 Jalousien mit getrennten Auf- und Abmotor (230V)

ACHTUNG ELEKTRISCHE SPANNUNG

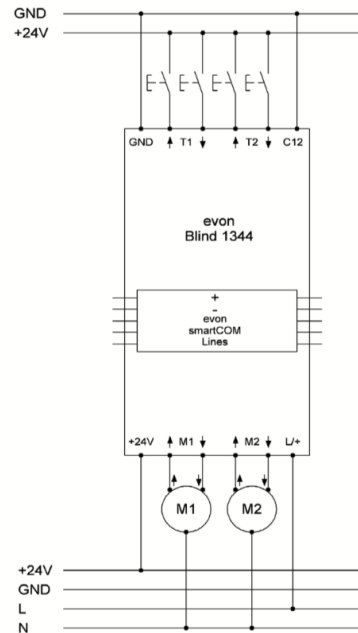
Beim Arbeiten sämtliche Anlagenteile vom Stromnetz trennen. Die Verdrahtung der Komponenten darf NUR in spannungslosem Zustand durchgeführt werden. Die Verkabelung darf nur von geschultem und unterwiesenem Fachpersonal durchgeführt werden.



Wichtig vor Inbetriebnahme:

- Jedes Modul mit Spannung versorgen.
- Bitte prüfen, ob die GND Versorgung Erd- Nullpotenzial entspricht.
- Größere ohmsche Lasten sowie kapazitive und induktive Lasten am Modulausgangskanal sind durch Relais zu schalten.
- Der Eingangskanal ist nur mit 24 V Gleichspannung zu schalten.

Verdrahtungsbeispiel:



Inbetriebnahme:

- Die Inbetriebnahme der Anlage spannungslos starten.
- Die Montagearbeiten mit einem Controller (z.B. iX800) oder einem Umsetzermodule S1200 an der linken Seite im Verteilerschrank beginnen.
- Die Module können immer nur von links nach rechts aufgebaut werden.
- Den beigelegten 5-poligen smartCOM-Line-Verbinder in die linke Steckerbuchse des Moduls stecken.
- Das Modul auf der DIN Hutschiene montieren, es schnappt mit einem Click ein.
- Das Modul auf der Hutschiene an das linke Modul im System schieben. Darauf achten, dass die freistehenden Pins der Steckverbindung in die Buchse des Nebenmoduls einrasten.
- Bitte prüfen, ob die GND Versorgung Ihres 24V Netzteils Erd- Nullpotenzial entspricht!
- Nach Spannungsversorgung leuchtet die ON LED in grün.
- Die smartCOM LED blinkt rot.
- Nachdem der Controller die Module erkannt und adressiert hat, erlischt die rote smartCOM LED und es kann mit der Zuordnung und Konfiguration über die