

# Room Sensor Unit C1120-00

## Module dimensions:

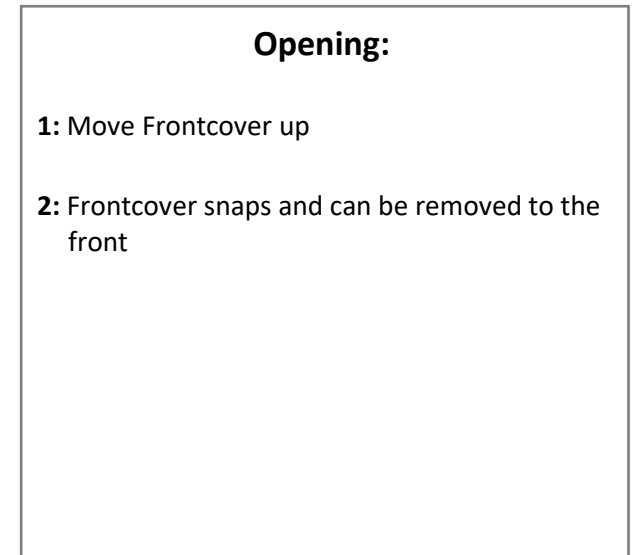
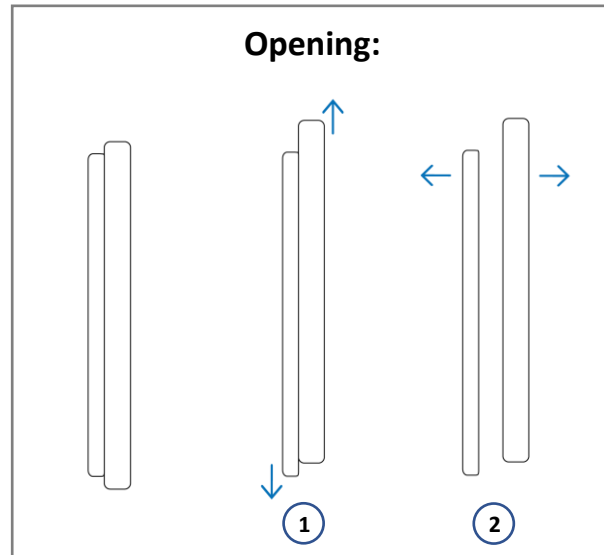
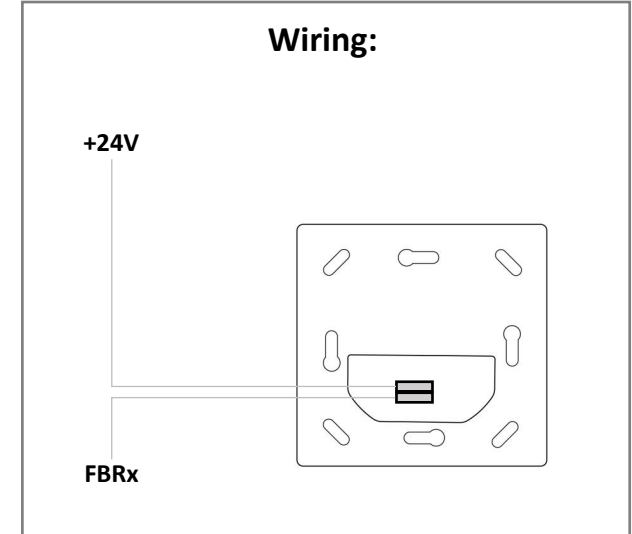
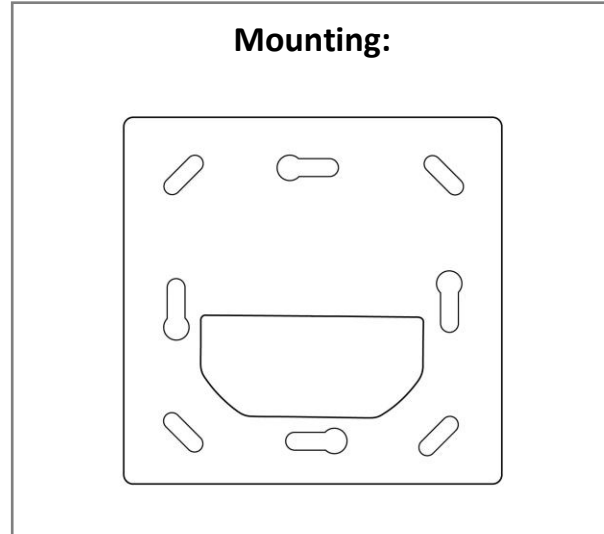
Width/height/depth: 81,5mm/81,5mm/12,0mm

Supply	
Power supply	24 Vdc +/-10 %
Nominal consumption	50 mW
Overvoltage category	2
Duty cycle	100%
Environmental conditions	
Operating conditions	-15..+55°C, 5..90 % rH, non-condensing
Storage conditions	-25..+70°C, 5..90 % rH, non-condensing
Pollution degree	2
Terminals	
Type	Spring terminals
Terminal capacity	max. 0.8 mm <sup>2</sup>
Protection type (EN 60529)	IP 20
Tests/Certification	CE
Temperature measurement	
Accuracy	0.2°C at 0...+50°C range 0.5°C at -40...+50°C range
Humidity measurement	
Accuracy	2,5% rH at 15...+45°C and 20...80% rH 5,5% rH at 0...+50°C and 0...100% rH

Room sensor (temperature, humidity) with data protocol for C1144 modules.

## ATTENTION ELECTRICAL VOLTAGE

Disconnect all system components from the mains before commencing work.  
The components may ONLY cabled with the mains disconnected.  
The cabling may only be carried out by trained expert personnel.



# Innenraumsensor C1120-00

## Abmessungen:

Breite/Höhe/Tiefe: 81,5mm/81,5mm/12,0mm

Versorgung	
Versorgungsspannung	24 Vdc +/-10 %
Nennverbrauch	50 mW
Überspannungskategorie	2
Einschaltdauer	100%
Umgebungsbedingungen	
Betriebsbedingungen	-15...+55°C, 5...90 % rH, nicht kondensierend
Lagerbedingungen	-25...+70°C, 5...90 % rH, nicht kondensierend
Verschmutzungsgrad	2
Klemmen	
Type	Federkraftklemme
Klemmvermögen	max. 0.8 mm <sup>2</sup>
Schutzart (EN 60529)	IP 20
Prüfungen/Zulassungen	
	CE
Temperaturmessung	
Genauigkeit	0.2°C bei 0...+50°C 0.5°C bei -40...+50°C
Feuchtemessung	
Genauigkeit	2,5% rH bei 15...+45°C und 20...80% rH 5,5% rH bei 0...+50°C und 0...100% rH

Innenraumsensor zur Messung von Temperatur und Luftfeuchtigkeit, Datenprotokoll für C1144 Modul.

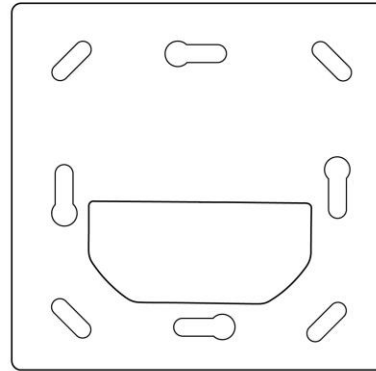
## ACHTUNG ELEKTRISCHE SPANNUNG

Beim Arbeiten sämtliche Anlagenteile vom Stromnetz trennen. Die Verdrahtung der Komponenten darf NUR in spannungslosem Zustand durchgeführt werden. Die Verkabelung darf nur von geschultem und unterwiesenem Fachpersonal durchgeführt werden.

evon Smart Home



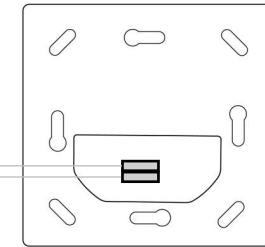
### Befestigung / Montage:



### Verdrahtung:

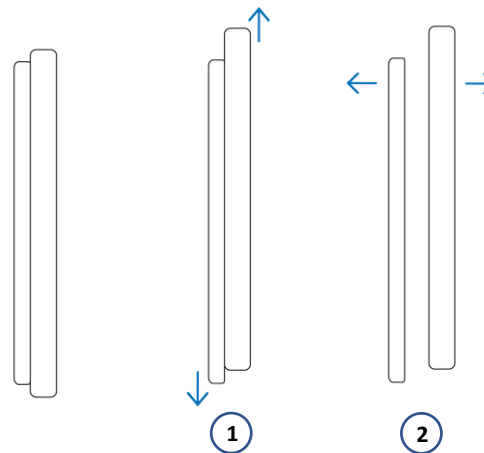
+24V

FBRx



Verpolungssicher ausgeführt  
Anschlussrichtung egal

### Gehäuse öffnen:



### Gehäuse öffnen:

- 1: Gehäuseoberteil nach oben schieben
- 2: Gehäuseoberteil rastet aus und kann nach vorne abgenommen werden