

Modul Controller iX800-10

Module dimensions:

Evon Smart Home module type d (refer to technical data sheet module types) width/height/depth: 135,0mm/85,0mm/70,0mm
Screw base depth 38,5mm Horizontal pitch [U] = 7,8 HU

Supply	
Power supply	24 Vdc +/-10 %
Nominal consumption	max. 5W
Overvoltage category	2
Duty cycle	100%
Environmental conditions	
Operating conditions	-15..+55°C, 5..90 % rH, non-condensing
Storage conditions	-25..+70°C, 5..90 % rH, non-condensing
Pollution degree	2
Terminals	
Terminal capacity	max. 2 x 1,5 mm ²
Screws	Pozidrive 1 / Slot 4 x 0,8 mm
Tightening torque	0,4 Nm
Protection type (EN 60529)	IP 20
Tests/Certification	
	CE
System	
Microprocessor	Freescape i.MX6DL
Interface LAN	10-/100-BaseT
Interface USB	USB 2.0
Interface smartCOM (SC 1/2)	Serial bus interface control signals, max. 100m line length between 2 nodes, max. 32 bus users per line
Interface techCOM	Interface for evon Smart Home techCOM Modules
Interface RS485	Serial 3 wire interface (RX/TX)
Input	
Type	4 digital inputs without galvanic separation
Input supply	Refer to power supply
Level	<5 VDC = logic 0 >15 VDC = logic 1
Input current	<10 mA
Input frequency	max. 25Hz
Output	
Type	2 semi-conductor digital outputs, plus switched, short-circuit proof, overtemperature protected, non-galvanically separated
I _{TH}	300mA
Switch voltage	Refer to power supply
Switch current	max. 300mA per output
Short-circuit-current	Typically 6A per output
Inner resistance	max. 400mOhm

The Controller is the heart of the system and provides visualization for all integrated modules.



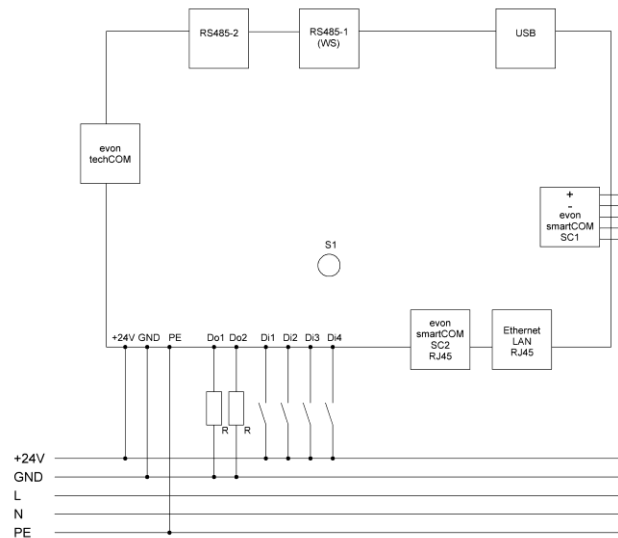
ATTENTION ELECTRICAL VOLTAGE

Disconnect all system components from the mains before commencing work.
The components may ONLY be cabled with the mains disconnected.
The cabling may only be carried out by trained expert personnel.

Important before commissioning:

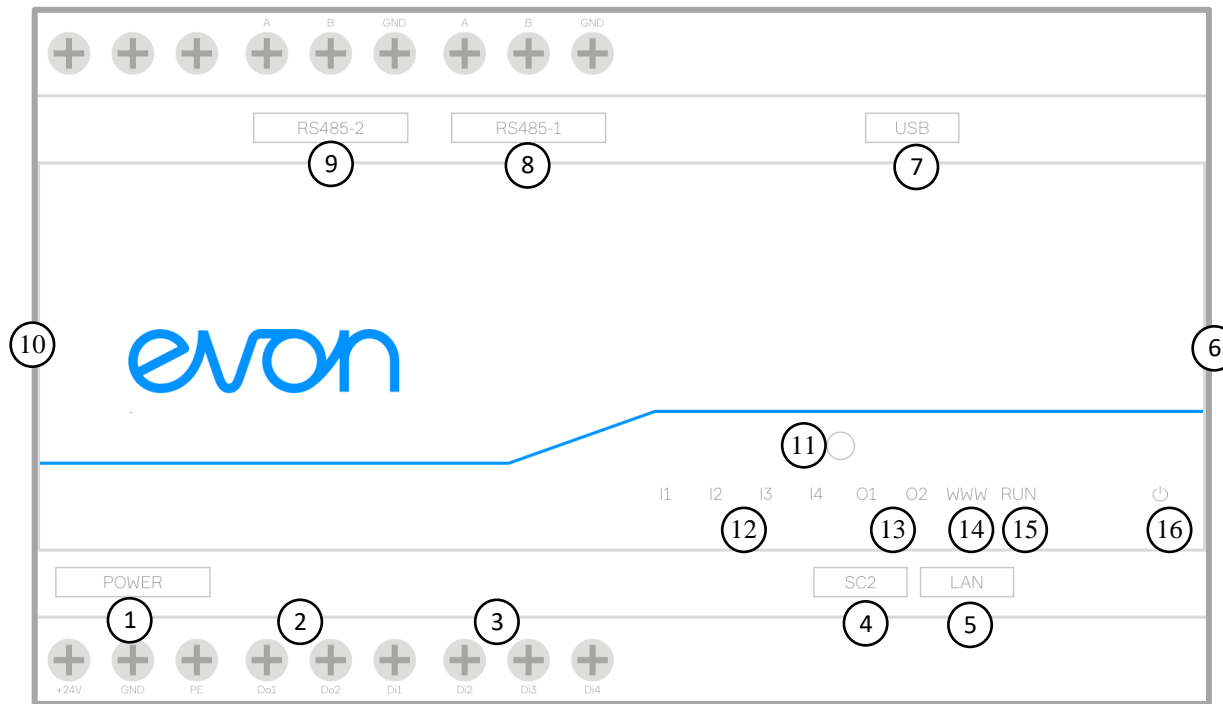
- Supply every module with power.
- Please check whether the GND supply corresponds to the earth zero potential.
- Larger loads on the module outputs, together with capacitive and inductive loads, must be switched via relays.
- The input channel may only be switched with 24 V DC.

Wiring example:



Commissioning:

- Isolate the system from the mains before beginning commissioning.
- Start the installation work with a controller (e.g. iX800) or a converter module S1200 on the left-hand side of the cabinet.
- The modules can only be mounted from left to right.
- Plug the included 5-pole smartCOM line connector into the left terminal of the module.
- Mount the module on the DIN rail; it will click when seated correctly.
- Push the module along the rail to the left-hand module in the system. Ensure that the free pins of the connector snap into place in the socket of the adjacent module.
- Please check whether the GND supply for the 24 V power supply corresponds to an earth zero potential!
- Once the power is switched on, the ON LED lights up green.
- After a few seconds, the bootstrap procedure will begin (running LED) indicator.
- As soon as the running LED light is extinguished and the CPU LED flashes, the bootstrap procedure is complete.



Description:

1. Power supply (24VDC)
2. Digital outputs (Do1-Do2)
3. Digital inputs (Di1-Di4)
4. smartCOM line 2 (line 2) RJ45, not networkable
5. LAN RJ45 (Internet)
6. smartCOM line 1 (line 1) Module pin strip, side of housing
7. USB (e.g. Wi-Fi Kit)
8. RS485 interface (weather station)
9. RS485 interface
10. techCOM Line (side of housing)
11. S1 - factory reset button
12. Digital Input LED indication (Di1-Di4)
13. Digital Output LED indication (Do1-Do2)
14. WWW LED: Remote access permitted
15. RUN LED: flashes in normal operation
16. Power LED: Power supply available

Notes:

- Isolate the system from the mains before beginning commissioning.
- Factory reset: The button S1 (11) resets the controller back to the factory settings. **WARNING: All configurations will be lost!** To reset the controller back to factory settings, keep the button pressed. All LEDs on the controller will flash. As soon as all LEDs stop flashing and are lit constantly, release the button and the controller is now reset to factory settings. **WARNING: This procedure takes approximately 5 minutes. Do not interrupt the power supply during the time**
- Execute commissioning according to www.evon-smarthome.com

Modul Controller iX800-10

Modellabmessungen:

Evon Smart Home Modultype D (siehe Technisches Blatt Modultypen) Breite/Höhe/Tiefe: 135,0mm/85,0mm/70,0mm
Schraubsockeltiefe 38,5mm Teilungseinheit [TE] = 7,8 TE

Versorgung	
Versorgungsspannung	24 Vdc +/-10 %
Nennverbrauch	max. 5W
Überspannungskategorie	2
Einschaltdauer	100%
Umgebungsbedingungen	
Betriebsbedingungen	-15..+55°C, 5..90 % rH, nicht kondensierend
Lagerbedingungen	-25..+70°C, 5..90 % rH, nicht kondensierend
Verschmutzungsgrad	2
Klemmen	
Klemmvermögen	max. 2 x 1,5 mm ²
Schrauben	Pozidriv 1 / Slot 4 x 0,8 mm
Anzugsdrehmoment	0,4 Nm
Schutzart (EN 60529)	IP 20
Prüfungen/ Zulassungen	CE
System	
Mikroprozessor	Freescal i.MX6DL
Schnittstelle LAN	10-/100-BaseT
Schnittstelle USB	USB 2.0
Schnittstelle smartCOM (SC 1/2)	Serielle Busschnittstelle mit Steuersignalen, max. 100m Leitungslänge zwischen 2 Knoten, max. 32 Busteilnehmer pro Linie
Schnittstelle techCOM	Schnittstelle für evon Smart Home Technologiemodule
Schnittstelle RS485	Serielle 3-Draht-Schnittstelle (RX/TX)
Eingang	
Art	4 Digitaleingänge ohne galvanische Trennung
Eingangsspannung	Siehe Versorgungsspannung
Pegel	<5 VDC = logisch 0 >15 VDC = logisch 1
Eingangsstrom	<10 mA
Eingangsfrequenz	max. 25Hz
Ausgang	
Art	2 Digitalausgänge Halbleiter, plus schaltend, kurzschlussfest, übertemperaturgeschützt, nicht galvanisch getrennt
I _{TH}	300mA
Schaltspannung	Siehe Versorgungsspannung
Schaltstrom	max. 300mA pro Ausgang
Kurzschlussstrom	typ. 6A pro Ausgang
Innenwiderstand	max. 400mOhm

Der Controller ist das Herzstück des Systems. Stellt für alle eingebauten Module eine Visualisierung zur Verfügung.

ACHTUNG ELEKTRISCHE SPANNUNG

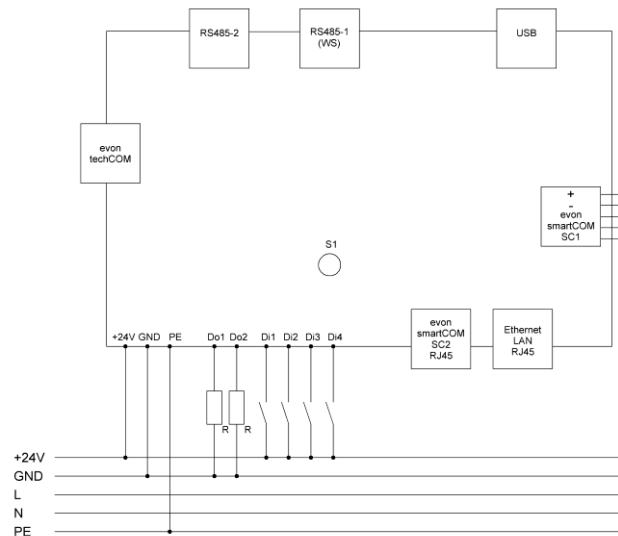
Beim Arbeiten sämtliche Anlagenteile vom Stromnetz trennen. Die Verdrahtung der Komponenten darf NUR in spannungslosem Zustand durchgeführt werden. Die Verkabelung darf nur von geschultem und unterwiesenem Fachpersonal durchgeführt werden.



Wichtig vor Inbetriebnahme:

- Jedes Modul mit Spannung versorgen.
- Bitte prüfen, ob die GND Versorgung Erd- Nullpotenzial entspricht.
- Größere ohmsche Lasten sowie kapazitive und induktive Lasten am Modulausgangskanal sind durch Relais zu schalten.
- Der Eingangskanal ist nur mit 24 V Gleichspannung zu schalten.

Verdrahtungsbeispiel:



Inbetriebnahme:

Die Inbetriebnahme der Anlage spannungslos starten. Die Montagearbeiten mit einem Controller (z.B. iX800) oder einem Umsetzermodule S1200 an der linken Seite im Verteilerschrank beginnen.

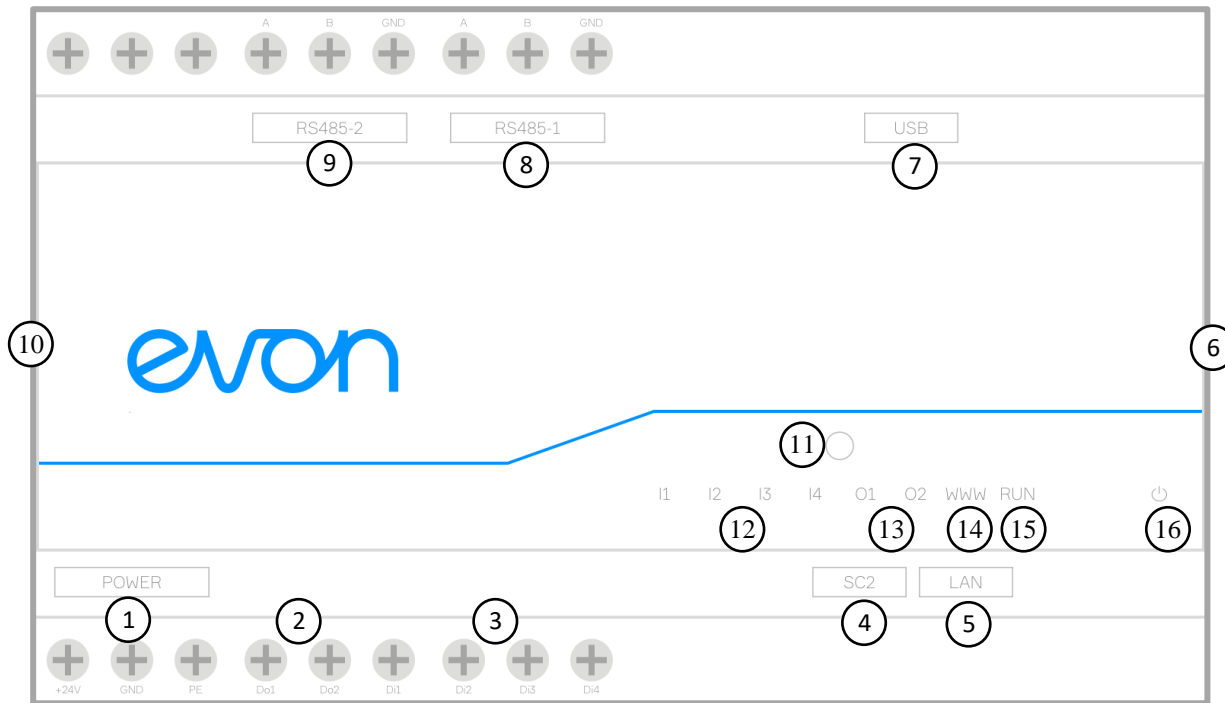
Die Module können immer nur von links nach rechts aufgebaut werden.

Den beigelegten 5-poligen smartCOM-Line-Verbinder in die linke Steckerbuchse des Moduls stecken.

Das Modul auf der DIN Hutschiene montieren, es schnappt mit einem Click ein.

Das Modul auf der Hutschiene an das linke Modul im System schieben. Darauf achten, dass die freistehenden Pins der Steckverbindung in die Buchse des Nebenmoduls einrasten.

- Bitte prüfen, ob die GND Versorgung Ihres 24V Netzteils Erd- Nullpotenzial entspricht!
- Nach Spannungsversorgung leuchtet die ON LED in grün.
- Nach wenigen Sekunden startet der Bootvorgang (LED Lauflicht)
- Sobald das Lauflicht erlischt und die CPU-LED blinkt, ist der Bootvorgang abgeschlossen.



Beschreibung:

1. Spannungsversorgung (24VDC)
2. Digitale Ausgänge (Do1-Do2)
3. Digitale Eingänge (Di1-Di4)
4. smartCOM Linie 2 (Linie 2) RJ45, nicht netzwerkfähig
5. LAN RJ45 (Internet)
6. smartCOM Linie 1 (Linie 1) Modulstiftleiste, seitlich am Gehäuse
7. USB (z.B. Wi-Fi Kit)
8. RS485 Schnittstelle (Wetterstation)
9. RS485 Schnittstelle
10. techCOM Line, seitlich am Gehäuse
11. S1 - Factory Reset Taster
12. Statusanzeige der digitalen Eingänge (Di1-Di4)
13. Statusanzeige der digitalen Ausgänge (Do1-Do2)
14. WWW LED: Fernzugriff freigegeben
15. RUN LED: blinkt im Normalbetrieb
16. Power LED: Spannungsversorgung vorhanden

Anmerkungen:

- Die Inbetriebnahme der Anlage spannungslos starten.
- Factory Reset: Mit dem Taster S1 (11) kann der Controller auf Werkseinstellungen zurückgesetzt werden. ACHTUNG: Dabei gehen alle Konfigurationen verloren! Um den Controller auf Werkseinstellungen zurückzusetzen, den Taster gedrückt halten. Alle LEDs am Controller blinken. Sobald die LEDs durchgehend leuchten, kann der Taster losgelassen werden und der Controller wird auf Werkseinstellungen zurückgesetzt. ACHTUNG: Dieser Vorgang dauert ca 5min. In dieser Zeit darf die Spannungsversorgung nicht unterbrochen werden.
- Inbetriebnahme laut www.evon-smarthome.com durchführen.