

Room Control Unit C1109-10

Module dimensions:

Width/height/depth: 50mm/50mm/8mm

Flush mounted stakes 50 x 50mm

Adapter frame (50 x 50mm) needed.

| Supply | |
|----------------------------|--|
| Power supply | 24 Vdc +/-10 % |
| Nominal consumption | 40 mW |
| Overvoltage category | 2 |
| Duty cycle | 100% |
| Environmental conditions | |
| Operating conditions | -20..+60°C, 10..95 % rH, non-condensing |
| Storage conditions | -20..+60°C, 10..95 % rH, non-condensing |
| Pollution degree | 2 |
| Terminals | |
| Terminal capacity | AWG 22 ... 18, 0,34mm ² ... 0,75mm ² |
| Type | Spring-cage terminal block |
| Screws | 6mm .. 7mm |
| Protection type (EN 60529) | IP 30 |
| Tests/Certification | |
| CE | |
| Temperature measurement | |
| Accuracy | +5°C ... 60°C +/-0.5°C |

Evon Smart Home touch room temperature sensor and operating panel in 2-wire-technology to be connected to

ATTENTION ELECTRICAL VOLTAGE

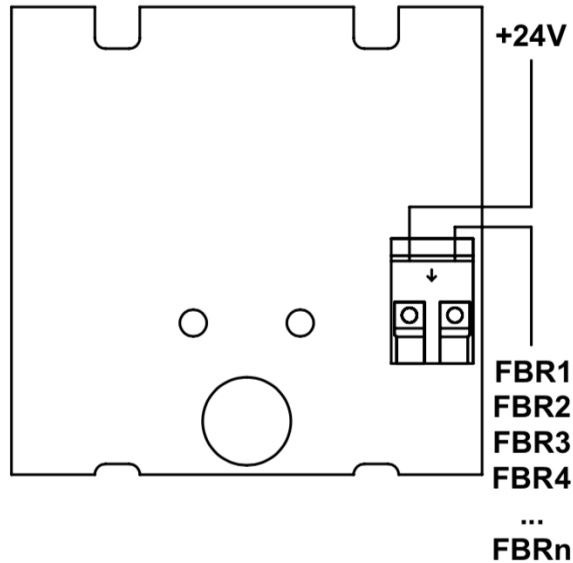
Disconnect all system components from the mains before commencing work.

The components may ONLY be cabled with the mains disconnected.

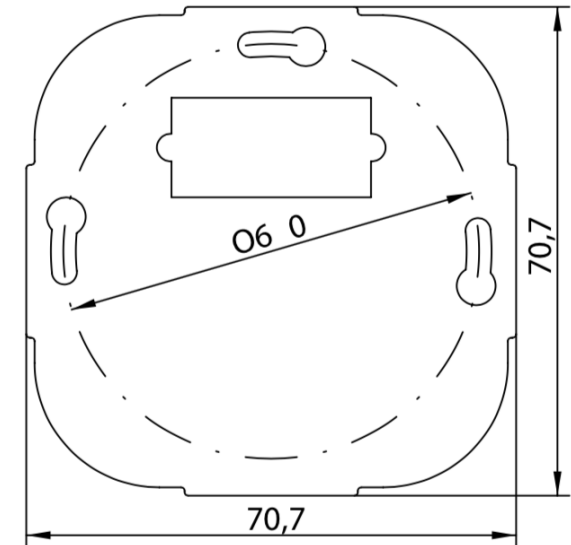
The cabling may only be carried out by trained expert personnel.



Wiring example:



Mounting:



Raumbediengerät C1109-10

Modulabmessungen:

Breite/Höhe/Tiefe: 50mm/50mm/8mm

Unterputzmontage Einsätze 50 x 50mm

Mit Adapterrahmen (50mm x 50mm) in jedes Schalterprogramm integrierbar (Alpinweiß / glänzend).

| | |
|-----------------------------|--|
| Versorgung | |
| Versorgungsspannung | 24 Vdc +/-10 % |
| Nennverbrauch | 40 mW |
| Überspannungskategorie | 2 |
| Einschaltdauer | 100% |
| Umgebungsbedingungen | |
| Betriebsbedingungen | -20..+60°C, 10..95 % rH, nicht kondensierend |
| Lagerbedingungen | -20..+60°C, 10..95 % rH, nicht kondensierend |
| Verschmutzungsgrad | 2 |
| Klemmen | |
| Klemmvermögen | AWG 22 ... 18, 0,34mm ² ... 0,75mm ² |
| Art | Federkraftklemme |
| Schrauben | 6mm .. 7mm |
| Schutzart (EN 60529) | IP 30 |
| Prüfungen/Zulassungen | CE |
| Temperaturmessung | |
| Genauigkeit | +5°C ... 60°C +/-0.5°C |

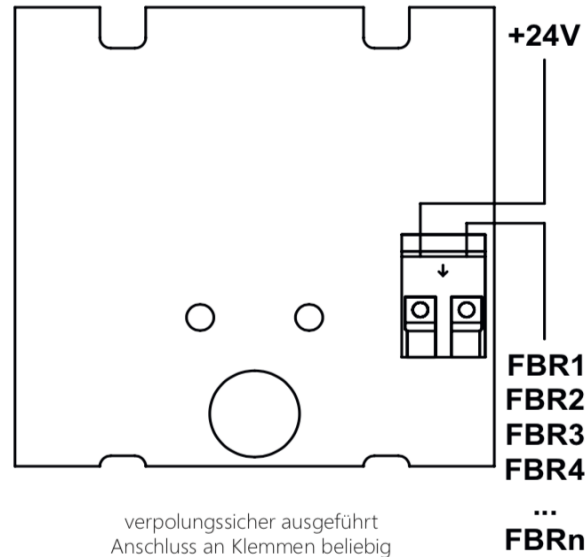
Evon Smart Home Touch-Raumbediengerät in 2-Draht-Technik zum Anschluss an ein Modul C1144.

ACHTUNG ELEKTRISCHE SPANNUNG

Beim Arbeiten sämtliche Anlagenteile vom Stromnetz trennen. Die Verdrahtung der Komponenten darf NUR in spannungslosem Zustand durchgeführt werden. Die Verkabelung darf nur von geschultem und unterwiesenem Fachpersonal durchgeführt werden.



Verdrahtungsbeispiel:



Befestigung / Montage:

