

Room Control Unit C110X-00

Room temperature sensor and operating panel with data protocol for C1144 Modules.

Module dimensions:

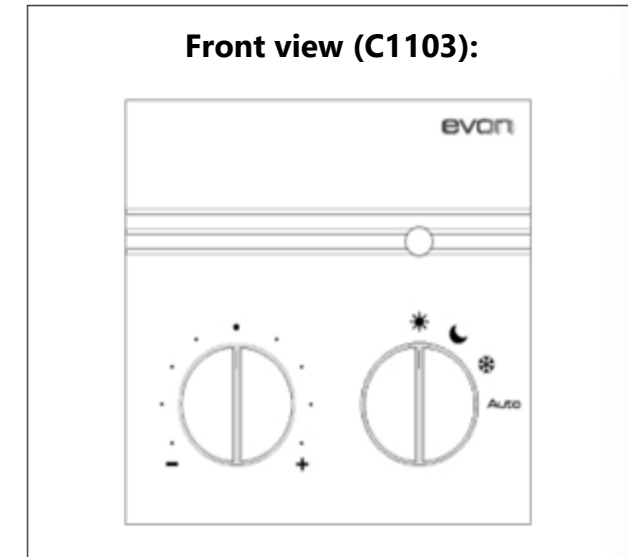
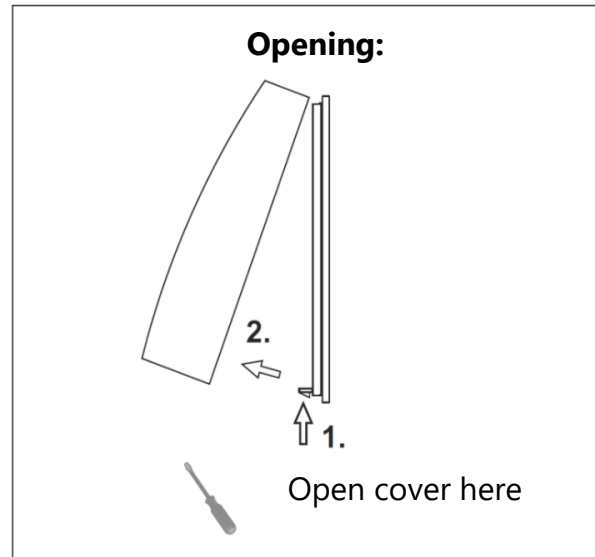
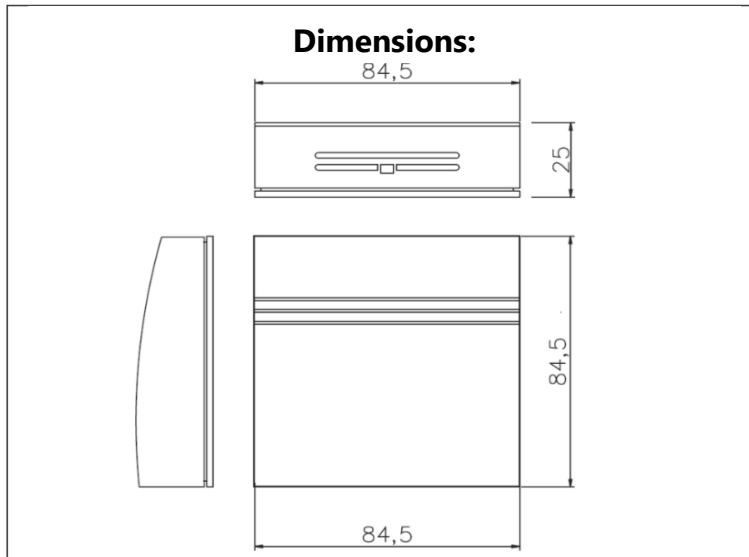
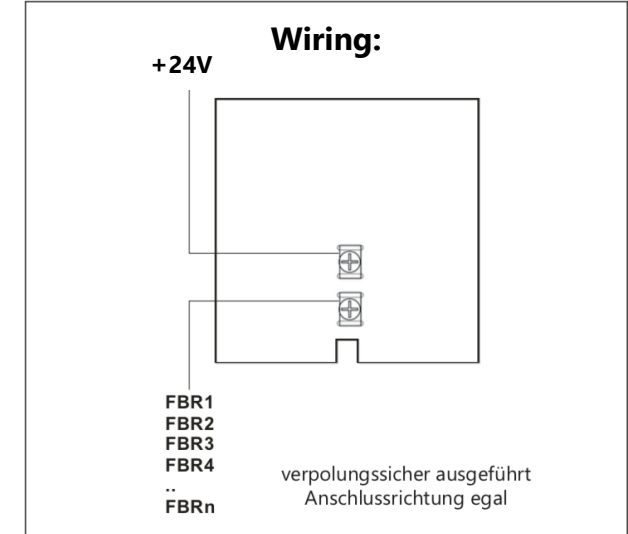
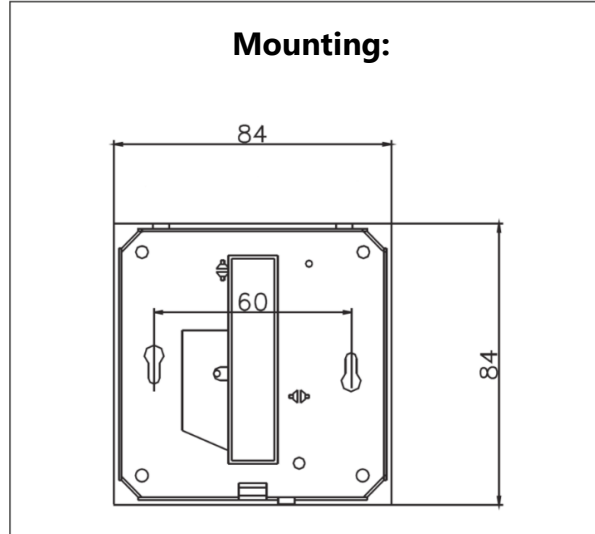
Width/height/depth: 84,5mm/84,5mm/25,0mm

ATTENTION ELECTRICAL VOLTAGE

Disconnect all system components from the mains before commencing work.
The components may ONLY cabled with the mains disconnected.
The cabling may only be carried out by trained expert personnel.



Supply	
Power supply	24 Vdc +/-10 %
Nominal consumption	50 mW
Overvoltage category	2
Duty cycle	100%
Environmental conditions	
Operating conditions	-15..+55°C, 5..90 % rH, non-condensing
Storage conditions	-25..+70°C, 5..90 % rH, non-condensing
Pollution degree	2
Terminals	
Terminal capacity	max. 2 x 1,5 mm ²
Screws	Phillips Ne.2
Tightening torque	0,5 Nm
Protection type (EN 60529)	IP 20
Tests/Certification	
	CE
Temperature measurement	
Accuracy	+25°C: +/- 0,5°C -10..+85°C: +/-1°C



Raumbediengerät Unit C110X-00

Raumtemperaturfühler und -bediengeräte mit Datenprotokoll für C1144 Modul.

evon Smart Home

Modulabmessungen:

Breite/Höhe/Tiefe: 84,5mm/84,5mm/25,0mm

ACHTUNG ELEKTRISCHE SPANNUNG

Beim Arbeiten sämtliche Anlagenteile vom Stromnetz trennen. Die Verdrahtung der Komponenten darf NUR in spannungslosem Zustand durchgeführt werden. Die Verkabelung darf nur von geschultem und unterwiesenem Fachpersonal durchgeführt werden.



Versorgung	
Versorgungsspannung	24 Vdc +/-10 %
Nennverbrauch	50 mW
Überspannungskategorie	2
Einschaltdauer	100%
Umgebungsbedingungen	
Betriebsbedingungen	-15..+55°C, 5..90 % rH, nicht kondensierend
Lagerbedingungen	-25..+70°C, 5..90 % rH, nicht kondensierend
Verschmutzungsgrad	2
Klemmen	
Klemmvermögen	max. 2 x 1,5 mm ²
Schrauben	Phillips Ne.2
Anzugsdrehmoment	0,5 Nm
Schutzart (EN 60529)	IP 20
Prüfungen/Zulassungen	
	CE
Temperaturmessung	
Genauigkeit	+25°C: +/- 0,5°C -10..+85°C: +/-1°C

